

電力の安定供給をサポートする



兵田計器の変圧器用保護機器

創業以来、一貫して計測制御関連機器の開発・製造に取り組んできた兵田計器。
発電から重・変電設備に至るまでの各種保護機器をラインナップいたしております。

油流指示器

Oil Flow Meter

ダイヤル油面計

Dial Oil Gauge

衝撃ガス圧継電器

Sudden Gas Pressure Relay

衝撃油圧継電器

Sudden Oil Pressure Relay

ブッフホルツリレー

Buchholz Relay



漏洩検出器 Leak Detector

温度計各種 Thermometer

サーチコイル Search Coil

SF6ガス圧カスイッチ SF6 Gas Pressure Switch

他各種継電器など変圧器用保護機器多数取り扱っております。

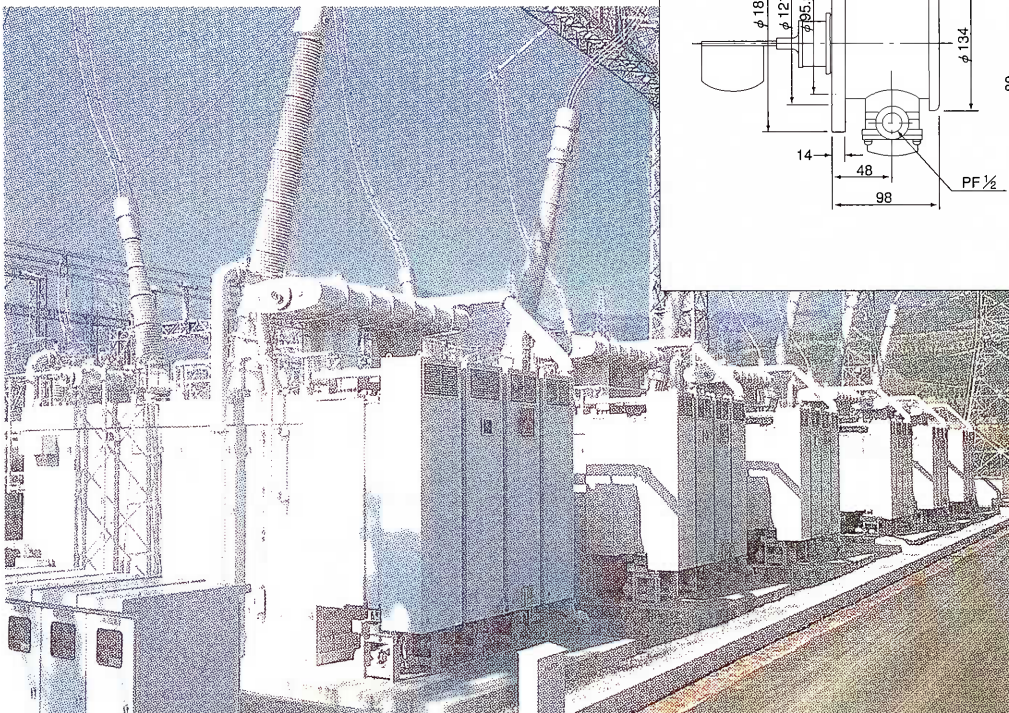
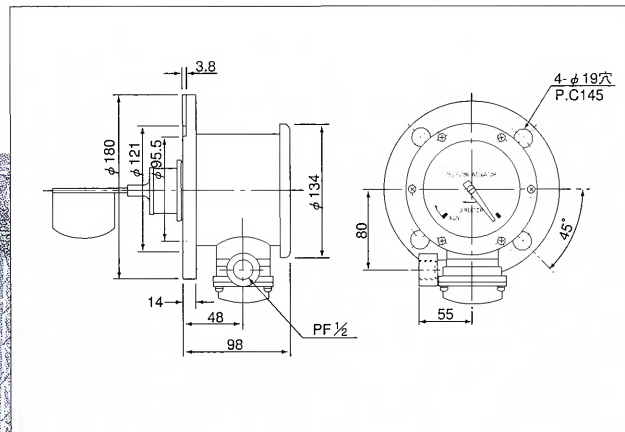
イーアンドマックにお問い合わせ下さいませ。

type OF-1型



接点 Switch	マイクロスイッチ, 下限1接点 Microswitch, Lower Limit 1 Contact
接点設定 Switch Setting	ALARM : 6000ℓ/min RUN : 10000ℓ/min
接点定格 Switch Rating	AC125V-5A [抵抗負荷] AC250V-5A [Non-inductive]

- 羽根で受けた油の流れをマグネットカップリングで指針に伝達し油の流れを管理します。
- 油の流れが低下したとき所定の流量で警報を出します。
- Oil flow sensed by the blade is transmitted to the pointer through the magnet coupling for flow control.
- An alarm is triggered when oil flow comes down to a preset level.



ダイヤル油面計

油絶縁トランス用

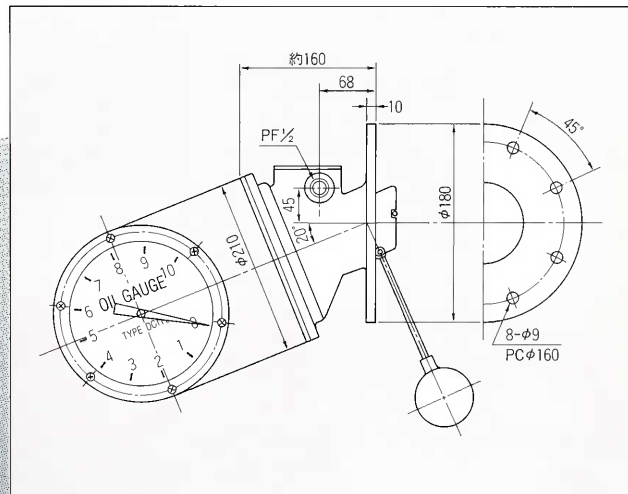
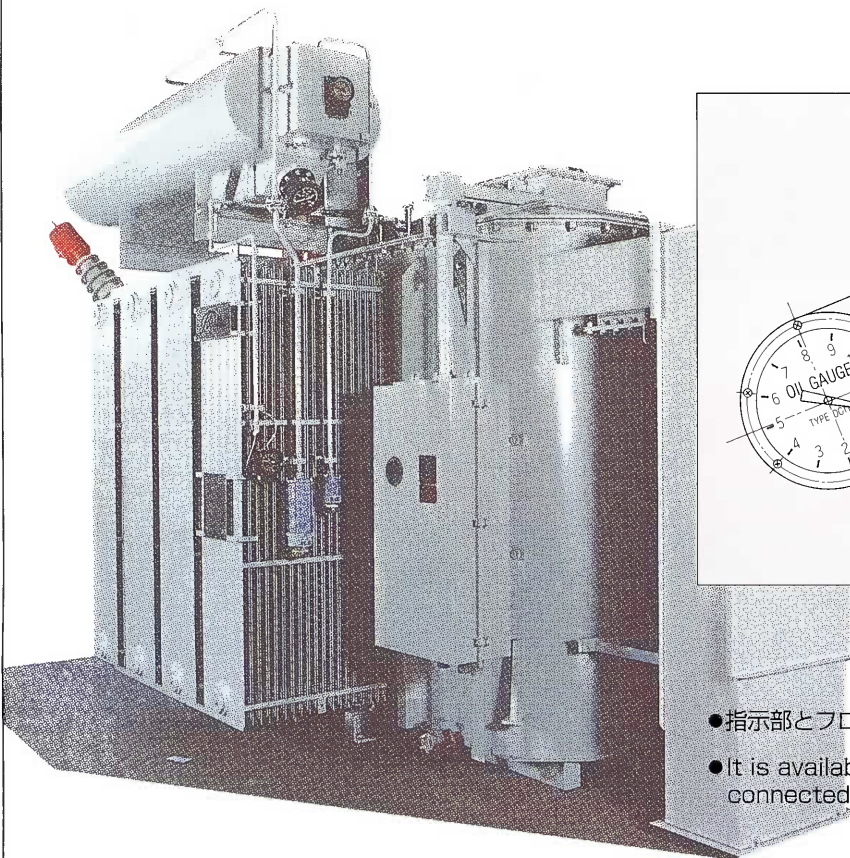
Dial Oil Gauge for Conservator of Oil Immersed Transformer

type **OG-170型** (直読形 / Direct Reading Type), **OG-170P型** (遠隔出力付 / With Remote Reading Device)



項目	形式	OG-170型	OG-170P型
接点 Switch		マイクロスイッチ 1 接点	Microswitch 1 Contact
接点定格 Switch Rating		AC125V-5A [抵抗負荷] AC250V-5A [Non-inductive]	
遠隔装置 Remote Reading Device		—	ポテンシオメータ 1K Ω Potentiometer

- フロート材質 : NBR発泡樹脂、天然コルク、金属球
- 目盛板 : 0~10均等目盛
- Material of float : NBR (Acrylonitrile-butadiene rubber) formed plastic, natural cork, metal bulb.
- Dial plate : 0 to 10 equally graduated.



- 指示部とフロート部を分離した隔測形も製作できます。
- It is available for **Remote Reading type** connected with capillary tube.

HYODA INSTRUMENTS CORPORATION

衝撃ガス圧継電器・衝撃油圧継電器

N₂密封形
油絶縁トランス用

Sudden Gas Pressure Relay, Sudden Oil Pressure Relay for (N₂ Gas Filled) Oil Immersed Transformer

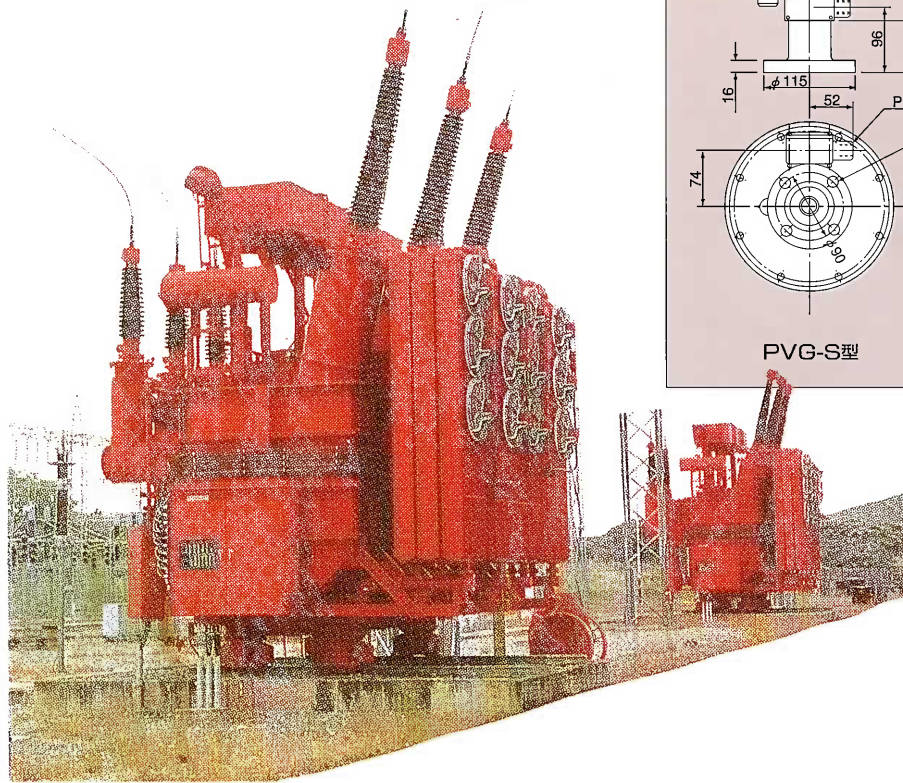
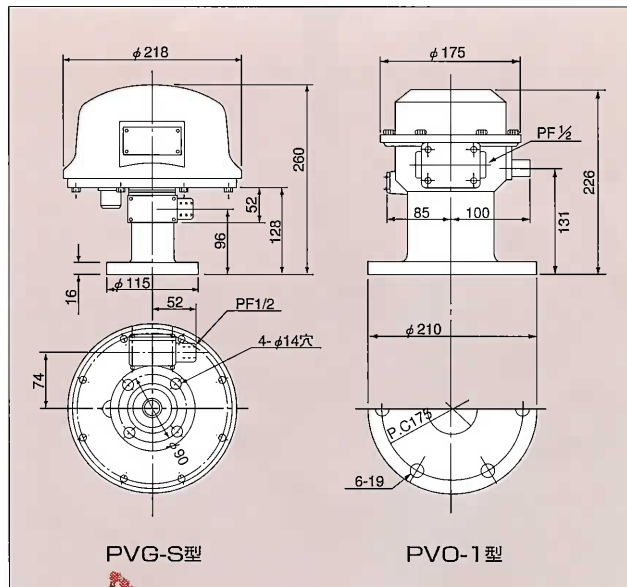
type **PVG-S型** (衝撃ガス圧継電器)
Sudden Gas Pressure Relay)
PVO-1型 (衝撃油圧継電器)
Sudden Oil Pressure Relay)



PVG-S型

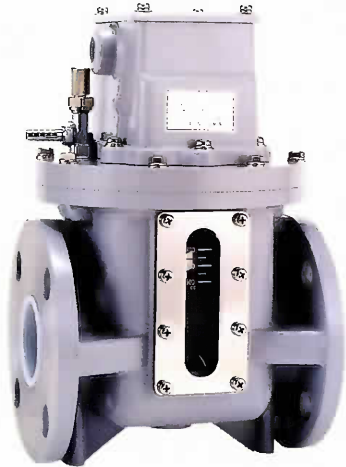
接点 Switch	マイクロスイッチ, 1接点 Microswitch 1 Contact
接点定格 Switch Rating	AC125V-5A [抵抗負荷] AC250V-5A [Non-inductive]
点検機構 Switch Check	点検ニップル付 (外部より点検可能) By Test Nipple

- 異常時の急激な圧力上昇を瞬時にキャッチして警報信号を発します。
- To warn an alarm signal by catching sharp pressure rise instantaneously at trouble.



HYODA INSTRUMENTS CORPORATION

type BR-1型



第1段接点動作
First Stage

蓄積ガス量: 450±10cc
Gas Accumulation

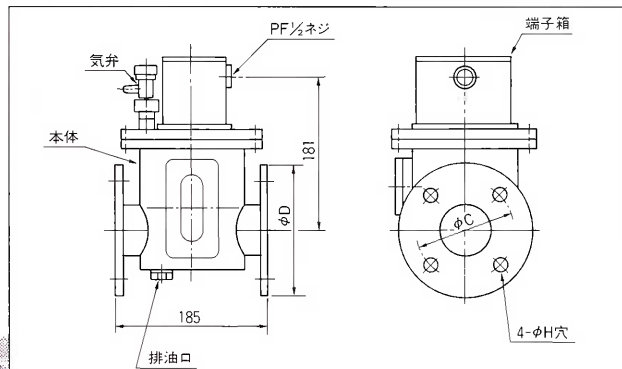
第2段接点動作
Second Stage

油流速: 50~100cm/sec
Oil Flow

接点定格
Contact Rating

AC100V 5A

- 第1段接点動作: ガス検出継電器
第2段接点動作: 衝撃油流継電器
- Operation of the first stage : Gas Detecting Relay
Operation of the second stage : Sudden Oil Flow Relay



Type	Symbols	D	C	H	ALARM ガス量 cc	TRIP 流速 cm/sec
*G1		130	105	15	450±10	50±3
G2		155	120	19		
G3		130	105	15		90~100
G4		155	120	19		

*標準

